

1. Formato compatto 48 × 24 mm
 2. Contatore dotato di pulsante di reset
 3. Ampia scala di misurazioni da 0.1 ore a 99999.9 ore (TH63) e da 0.1 ore a 9999.9 (TH64).
 4. Terminale ad innesto rapido 187.
 5. Motore sincronizzato compatto 50 / 60Hz ad alta affidabilità.
 6. Indicatore rotativo per il controllo del funzionamento.
 7. Omologazione CE
- Tutti i modelli sono conformi alla direttiva EMC (EN50081-2/EN50082-2) e alla direttiva low-voltage (VDE0435/Part 2021).

APPLICAZIONI TIPICHE

Manutenzione macchinari, industria alimentare.

CARATTERISTICHE

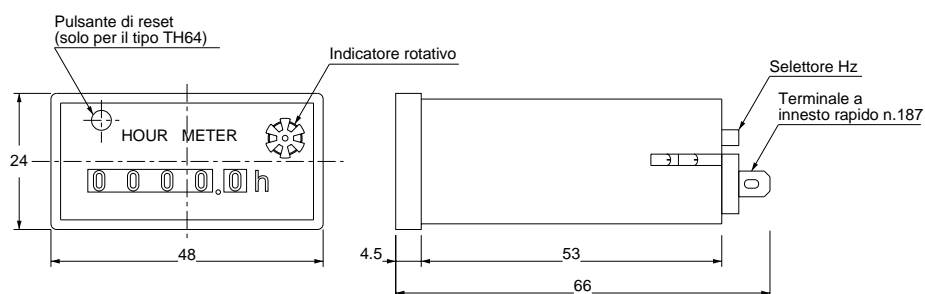
Tensione nominale	12V AC, 24V AC, 48V AC, da 115 a 120V AC, 220V AC	
Tensione di esercizio	da 85 a 115% della tensione nominale	
Frequenza nominale	50/60 Hz (selezionabili tramite interruttore)	
Scale dei tempi	da 0 a 99999.9 ore (Serie TH63) da 0 a 9999.9 ore (Serie TH64)	
Tempo minimo visualizzazione	0.1 ora (6 min)	
Assorbimento nominale	Circa 1.5 W	
Resistenza di isolamento iniziale (a 500 V DC)	Min. 100 MΩ tra terminali e contenitore	
Tensione di breakdown	2,000 Vrms tra terminali e contenitore	
Massimo aumento temperatura	55°C	
Resistenza alle vibrazioni	Funzionale	da 10 a 55 Hz: 1 ciclo min. doppia ampiezza di 0.5 mm (10 min. sui 3 assi)
Resistenza agli urti	Funzionale	Min 98 m/s ² {10 G} (4 volte sui 3 assi)
	Distruittiva	Min 980 m/s ² {100 G} (5 volte sui 3 assi)
Temperatura ambiente	da -10 a +50°C	
Umidità ambiente	Max. 85% RH	
Peso	Circa 80 g	

MODELLI DISPONIBILI

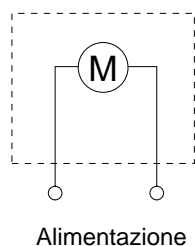
	Codice	Tensione di es. nominale	Massimo cons. di potenza	Campo di conteggio
Tipi TH63 (senza reset)	TH633	12 V AC	Apress. 1,5W	da 0 a 99999,9 ore
	TH634	24 V AC		
	TH635	48 V AC		
	TH637	da 115 a 120 V AC		
	TH638	220 V AC		
Tipi TH64 (con reset)	TH643	12 V AC	Apress. 1,5W	da 0 a 9999,9 ore
	TH644	24 V AC		
	TH645	48 V AC		
	TH647	da 115 a 120 V AC		
	TH648	220 V AC		

Note) 1. Disponibile solo con pannello color argento
2. Certificato UL/CSA

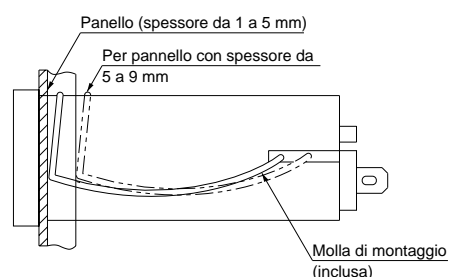
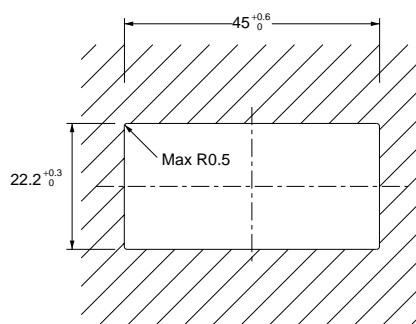
DIMENSIONI

Tolleranza: ± 0.5 mm

SCHEMI DI COLLEGAMENTO



DIMENSIONI DI FORATURA PANNELLO mm



MONTAGGIO

1. Eseguire una foratura nel pannello di $22.2^{+0.3}_0 \times 45^{+0.6}_0$ mm.
2. Spingere la molla di montaggio sul retro del contaore e inserire il contaore nel foro del pannello (non c'è bisogno di staccare la molla di montaggio dal contaore). Se il pannello ha uno spessore da 5 a 9mm, muovere la molla di montaggio nell'altro foro nella parte posteriore del contaore.
3. Spingere la molla sul davanti del contaore per fissare il contaore al pannello.
4. Cablare il connettore a innesto rapido forniti e collegare il contaore. Assicurarsi di utilizzare le coperture isolanti fornite per coprire i connettori.

